

# 无线温度传感器

## R720D Data Sheet

---

Wireless Sensor Network Based on LoRa Technology



R720D

**Copyright©Netvox Technology Co., Ltd.**

This document contains proprietary technical information which is the property of NETVOX Technology and is issued in strict confidential and shall not be disclosed to others parties in whole or in parts without written permission of NETVOX Technology.

The specifications are subjected to change without prior notice.

## 产品简介

R720D 是一款检测环境温度的无线通信设备。R720D 可检测环境的温度，并通过无线网络将检测到的数据传送给其它设备显示出来，其采用 SX1276 无线通信模块。

## 主要特性

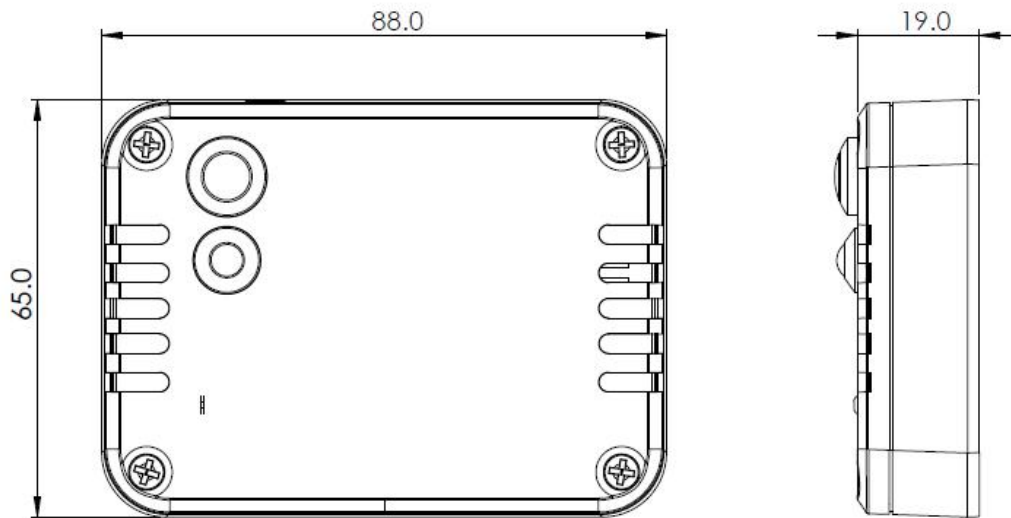
- 采用 SX1276 无线通信模块
- 2 节 ER14505M 电池 AA SIZE (3.6V/节) 并联供电
- 环境温度检测
- 底座附有磁铁，可吸附于铁质物体
- 防护等级 IP65
- 兼容 LoRaWAN™ Class A
- 采用跳频扩频技术
- 可通过第三方软件平台进行配置参数，读取数据及通过 SMS 文本和电子邮件设置警报（可选择）
- 可适用于第三方平台：Actility/ThingPark, TTN, MyDevices/Cayenne
- 产品低功耗，支持更长的电池使用寿命长

注\*: 电池寿命由传感器报告频率和其他变量决定，请参考 [http://www.netvox.com.tw/electric/electric\\_calc.html](http://www.netvox.com.tw/electric/electric_calc.html)，在这个网站上，用户可以找到不同配置的各种型号的电池寿命

## 应用场景

- 家居、场馆等环境温度检测
- 其他

## 尺寸规格



图一 主机外壳尺寸图

主机外壳尺寸：88mm x 65mm x 19mm

## 电气特性

供电方式	2 节 ER14505M 锂电池（3.6V，2200mAh/节）并联
电池使用寿命	电池使用寿命 4.5 年（条件：环境温度 25℃，15min report 一次，txpower=20dBm, LoRa 扩频因子 SF=10）
睡眠电流	24uA
唤醒电流	6.3mA@3.3V
电池低压报警值	3.2V
射频接收电流	11mA @3.3V
射频发射电流	120mA @3.3V

\*具体的电气特性会根据电源电压的不同而有所变化

## TMP116 温度传感器

型号	TMP116（品牌：TI）
供电方式	+3.3VDC
温度测量范围	-40℃~55℃
温度测量精度	±0.8℃

## 射频特性

频率范围	863MHz-928MHz 470MHz-510MHz
------	-----------------------------

**Wireless Temperature Sensor**

功率输出	19dBm±1dBm
接收灵敏度	-136dBm (LoRa, Spreading Factor=12, Bit Rate=293bps ); -121dBm (FSK, Frequency deviation=5kHz, Bit Rate=1.2kbps)
天线类型	内置天线
通信距离	10km (可视直线距离)
数据传输速率	0.3kbps~50kbps
调制方式	LoRa/FSK (备注: 可选择其中一种)
可支持的 LoRaWAN 频段	EU863-870, US902-928, AU915-928, KR920-923, AS923, CN470-510 (备注: 频段可选, 需在出厂前做配置)

**物理特性**

尺寸	本体: L:88mm*W:65mm*H:19mm
本体重量	约 113g
环境温度范围	-20℃ ~ 55℃
环境湿度范围	<90%RH(不凝结)
存储温度范围	-40℃ ~ 85℃

注: 硬件可能会随版本更新而更新, 以实际产品为准